

1. ELABORAZIONE DEL FILE

- ✓ risoluzione delle immagini di almeno 170dpi
- ✓ file per la stampa **senza** abbondanza e cornici per di taglio
- ✓ formato banner: 2075 x 800mm
- ✓ formato finale per la stampa: **2085 x 810mm** (5102 x 13134 pixel)
- ✓ i testi devono essere convertiti completamente in curve
- ✓ se possibile inviare il logo in formato vettoriale (EPS, Ai, PDF X-3)
- ✓ le trasparenze devono essere ridotte
- ✓ campi dedicati a commenti e moduli saranno scartati

Errori di ortografia, errori di sintassi e impostazioni di sovrastampa non saranno controllati.

2. FORMATO DEI FILE

- ✓ JPG
- ✓ PDF/X-3*
(**senza** abbondanza)
- ✓ PSD (Adobe Photoshop file)

3. COLORI

- ✓ stampa a quattro colori su un solo lato (4/0) retro non stampabile
- ✓ creazione dati in modalità di colore CMYK (FOGRA39, ISO Coated v2)
- ✓ i dati in gamma di colore RGB possono causare delle irregolarità di colore di cui non ci assumiamo alcuna responsabilità.
- ✓ i colori pantone e hks sono colori speciali che non possono essere utilizzati per stampe digitali.

*nota importante

Observare tassativamente tutte le indicazioni per la preparazione del file! I file PDF possono essere creati tramite vari programmi e con diverse caratteristiche. Per questo, possono sorgere numerosi problemi, come per esempio font mancanti o irregolarità di colore. Questo può essere evitato se le indicazioni vengono rispettate.

1. DATEIAUFBEREITUNG

- ✓ Auflösung der Bilder mind. 170dpi
- ✓ Druckdatei **ohne** Beschnittzugabe und Schnittmarken
- ✓ Bannerformat: 2075 x 800mm
- ✓ Endformat für Druckerei: **2085 x 810mm** (5102 x 13134 pixel)
- ✓ Schriften müssen vollständig in Pfade konvertiert werden
- ✓ betten sie Ihr Logo nach Möglichkeit vektorisiert ein (EPS, Ai, PDF X-3)
- ✓ Transparenzen müssen reduziert werden
- ✓ Kommentar-und Formularfelder werden verworfen

Rechtschreibfehler, Satzfehler und Überdruckeinstellungen werden von uns nicht geprüft.

2. DATEI FORMATE

- ✓ JPG
- ✓ PDF/X-3*
(**ohne** Beschnittzugabe)
- ✓ PSD (Adobe Photoshop Datei)

3. FARBEN

- ✓ einseitig vierfarbig bedruckt (4/0) Rückseite unbedruckt
- ✓ legen sie Ihre Daten bitte im Farbmodus CMYK nach FOGRA39 (ISO coated v2) an.
- ✓ Daten in RGB-Farbräumen können Farbabweichungen erzeugen, für die wir keine Garantie übernehmen.
- ✓ Pantone- und HKS-Farben sind Sonderfarben und können im Digitaldruck nicht gedruckt werden.

*wichtiger Hinweis

Beachten Sie unbedingt die Vorgaben der Dateiaufbereitung! PDF Dateien können in den verschiedensten Programmen mit unterschiedlichen Eigenschaften erstellt werden. Dadurch können zahlreiche Probleme auftreten, wie z.B. fehlende Schriftarten oder Farbabweichungen. Dies vermeiden Sie, wenn Sie sich genau an die Vorgaben halten.

1. FILE PROCESSING

- ✓ resolution of the images at least 170dpi
- ✓ final document for print **without** bleed and corp marks
- ✓ banner format: 2075 x 800mm
- ✓ final format for print: **2085 x 810mm** (5102 x 13134 pixel)
- ✓ all texts have to be fully converted into curves
- ✓ if possible, please embed your logo vectorized (EPS, Ai, PDF X-3)
- ✓ transparencies have to be reduced
- ✓ comment and form fields will be rejected

Spelling errors, syntax errors and overprint settings will not be checked by us.

2. FILE FORMAT

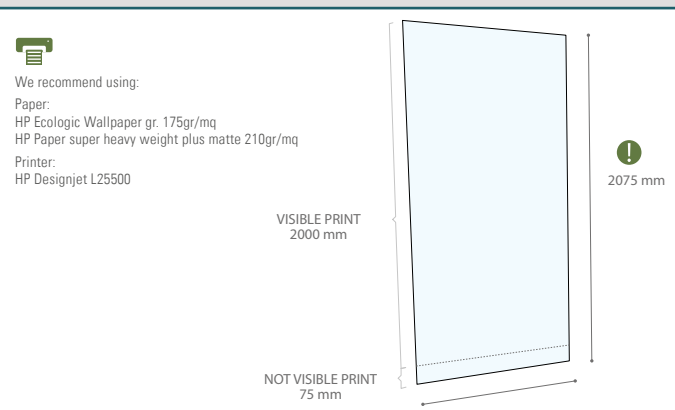
- ✓ JPG
- ✓ PDF/X-3* (**without** bleed)
- ✓ PSD (Adobe Photoshop file)

3. COLORS

- ✓ printed on one side in 4 colours (4/0) overleaf blank
- ✓ please create your data in the CMYK colour mode (FOGRA39, ISO coated v2).
- ✓ data in RGB colour space can create colour deviations for those we assume no responsibility.
- ✓ pantone and HKS colours are special colours that cannot be realized with digital print.

*important note

Follow the indications of file processing! PDF files can be created in a variety of programmes with different characteristics. Therefore, numerous problems can occur, such as missing fonts or colour deviations. You can avoid this by following exactly the indications listed here.



printable area: 2075 x 800mm
visibile range: 2000 x 800mm

(Rispettare una distanza di sicurezza di 100mm dal bordo superiore e 75mm dal fondo. In questa area non possono essere disposte immagini o testi importanti, altrimenti saranno coperti dalla base del portabanner.)

(Bitte halten sie zum oberen Rand 100mm und zum unteren Rand 75mm Sicherheitsabstand ein. Hier dürfen keine wichtigen Bilder oder Texte angelegt werden, da diese sonst von der Basis des Rollbanners verdeckt werden.)

(Please keep a safety margin of 100mm to the upper edge and 75mm to the bottom. Important pictures and texts should not be positioned there, as this area will be covered by the base of the roll banner.)

